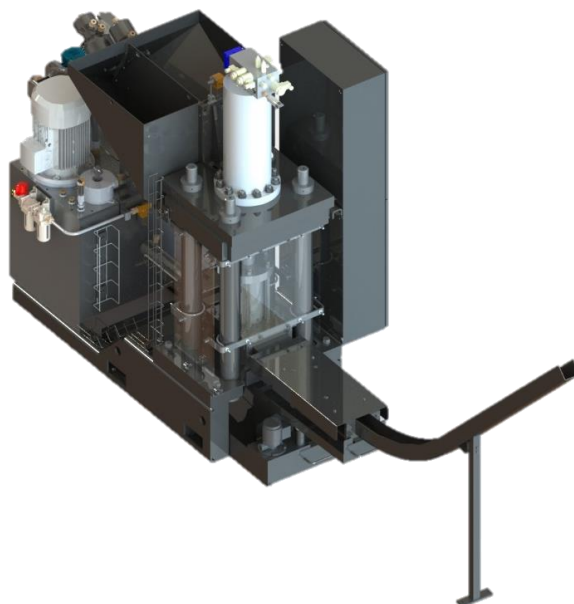


Briqueteuse à copeaux

Gamme premium

➤ **Avantages :**

- ✓ Encombrement réduit
- ✓ Construction simple et robuste
- ✓ Très fortes pressions de briquetage
- ✓ Entraînement de la vis de gavage hydraulique
- ✓ Outillages traités
- ✓ Maintenance simple et aisée
- ✓ Récupération du liquide de coupe
- ✓ Retour sur investissement rapide
- ✓ Structure garantie à vie
- ✓ Automatisme siemens



➤ **Spécifications :**

		PM1		PM2		PM2H	PM3		PM3H		PMT
		20T	25T	60T	80T	60T	150T	200T	150T	200T	250T
Taille des briquettes (mm)		Ø40		Ø70		Ø70	Ø90		Ø120		Ø70
Capacité max (Kg/h)	Acier	50		175		300	700		1200		
	Aluminium	20		70		110	280		500 à 750		
	Boue	≤20		≤70			≤180				
	Titane			70			280				110
Effort compactage (Kg/cm ²)		1592	1990	1559	2079	2079	2359	3144	1326	1768	6496
Puissance moteurs (KW)		4	5,5	7,5	11,5	11	37,5	41	41		41
Pression compactage (bar)		250	310	300	400	300	300	400	300	400	400
Volume bac hydraulique (l)		100	100	200	200	300	1000		1000		1000
Dimension machine (mm)		3600 x 900 x 1600		4000 x 1000 x 1900		4000 x 1000 x 2750	4100 x 2500 x 3100		4100 x 2500 x 3650		4100 x 2550 x 3300
Poids machine (Kg)		950		1650		1900	5100		5350		5800
A la charge du client		Raccordement électrique et pneumatique + huile hydraulique									

La taille des briquettes et la capacité des machines dépendent de la forme, l'humidité et la densité des copeaux.

➤ **Fonctionnement :**

En présence de matière, la briqueteuse actionne sa vis de gavage jusqu'à remplir la chemise. Une fois celle-ci pleine, le vérin de compactage est actionné. Dès que le compactage terminé, le tiroir recule pour faire tomber la briquette et avance pour l'évacuer. Les briquettes avancent au fur et à mesure dans la goulotte jusqu'à tomber dans un BigBag ou dans une benne.

➤ **Equipements :**

○ En option ● D'origine	PM1	PM2	PM2H	PM3	PM3H	PMT
Position batteur	○	○	○	○	○	○
Très Haute Pression (THP)		○		○	○	●
Sur Vitesse (SV)	○	○		○	○	
capteur niveau de trémie	●	●	●	●	●	●
Alarme visuelle	○	○	○	○	○	○
Armoire embarquée	○	○	○			
Automate avec écran tactile	●	●	●	●	●	●
Pompe et bac de relevage	●	●	●	●	●	●
Refroidisseur	●	●	●	●	●	●
Groupe hydraulique indépendant	○	○	○	●	●	●
Niveau d'huile	●	●	●	●	●	●
Filtre de retour et filtre à air	●	●	●	●	●	●

